

Ланець О.С.
Гурський В.М.
Шпак Я.В.

Національний
університет
«Львівська
політехніка»

УДК 621.01

МОДЕРНІЗАЦІЯ ОДНО- ТА ДВОМАСОВИХ РЕЗОНАНСНИХ ВІБРАЦІЙНИХ МАШИН З ІНЕРЦІЙНИМ ПРИВОДОМ

Используя метод расчета инерционно-жесткостных параметров, разработана инженерная методика, что позволяет модернизировать существующие конструкции резонансных вибромашин с инерционным приводом, превращая их в высокоэффективные трехмассовые межрезонансные системы.

Utilizing the existent method of calculation of inertia-inflexibility parameters, an engineering method is developed, that allows the existent constructions of resonance vibromachines with an inertial drive to modernize, converting them into the high-efficiency three-masses interresonance systems.

1. Вступ та постановка проблеми. У пріоритетних для нашої країни енергомістких галузях машинобудівної, будівельної, гірничої, хімічної та металургійної промисловостей використовуються великогабаритні та потужні віброустановки. Найпоширенішим типом приводу переважної більшості таких машин є інерційний на основі дебалансних віброзбудників завдяки їх компактності при великій збудувальній силі, відносній легкості їх виготовлення та простоті застосування.

Основні методики розрахунку такого вібраційного технологічного обладнання були закладені ще в минулому столітті. Хоча розвинені наукові підходи цілком забезпечують реалізацію широкого класу вібраційного обладнання різноманітного призначення, у більшості випадків воно залишається енергомістким (споживана потужність приводом – від кількох десятків kWm), а методики розрахунку застарілими. Впровадження енергоощадних принципів проектування вібраційних машин матиме загальномасштабний характер у технологічному переоснащенні різного роду виробництв і дасть значний економічний ефект у межах країни.

На практиці часто виникає потреба у модернізації існуючого вібраційного технологічного обладнання, шляхом підвищення його ефективності функціонування, під чим розумітимемо зменшення питомих затрат потужності приводу на приведення в рух механічної коливальної системи (МКС) за умови забезпечення необхідних технологічних показників віброобладнання. Тому, надзвичайно рентабельно, не витратити кошти на впровадження у вироб-

ництво нового обладнання, а модернізувати базові конструкції, переводячи їх у високо-ефективні (енергоощадні) зразки вібромашин.

2. Огляд літератури. У якості базового розрахунку інерційно-жорсткісних параметрів механічних коливальних систем, що покладений в основу інженерної методики модернізації існуючих конструкцій резонансних вібромашин з інерційним приводом, вибрано метод, наведений в [1, 2]. Цей підхід у розрахунку дозволяє однозначно синтезувати такі параметри вібраційної машини, при яких МКС набуде якісно нову здатність накопичувати високий динамічний потенціал у міжрезонансних режимах роботи, що дозволяє суттєво знижувати необхідну потужність приводу. Коротко окреслимо даний метод.

Як досліджувану МКС взято тримасову конструкцію вібраційної машини (рис. 1), в якій реалізовані прямолінійні коливання і динаміка якої відбувається за тримасовою схемою. Активна 1, проміжна 2 та реактивна 3 маси з інерційними параметрами відповідно m_a , m_p та m_r здійснюють прямолінійні коливання вздовж вертикальної осі x за узагальненими координатами відповідно x_1 , x_2 та x_3 . Активна маса приводиться в рух завдяки кінематичному збуренню від проміжної маси. Збурення вимушених коливань відбувається за рахунок синусоїдального зусилля $p(t) = P \sin(\omega t + \varepsilon)$ (тут P – амплітудне значення збудувального зусилля; t – час; ε – зсув фаз сила-переміщення), що прикладається до реактивної маси. Активна та проміжна, проміжна та реактивна

маси попарно з'єднані між собою пружними системами відповідно 4 та 5 із жорсткостями c_1 та c_2 у напрямку руху, що на рис. 1 схематично зображені у вигляді витих пружин. МКС вібромашини встановлена через проміжну масу на віброізоляторі 6 жорсткістю c_{i3} .

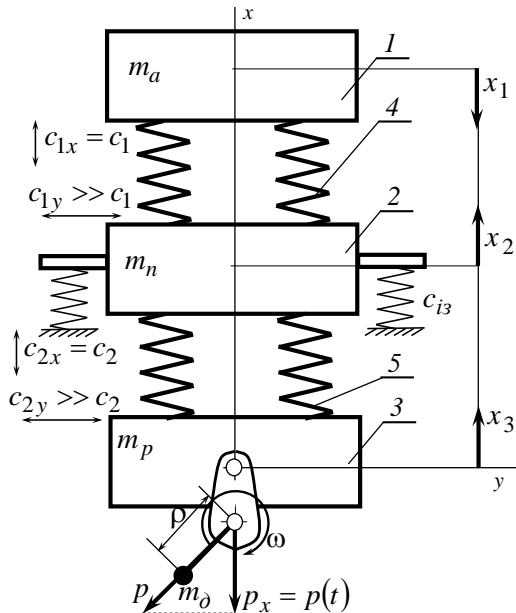


Рис. 1. Принципова схема МКС тримасової вібраційної машини з дебалансним вібробудником на реактивній масі

Вважається, що переміщення реактивної маси 3 у горизонтальному напрямку (вздовж осі y) під дією незрівноваженої маси дебалансу m_δ незначні, що пов'язано з наявністю маятникової підвіски, яка практично нівелює вплив збурювального зусилля у горизонтальному напрямку. Отже, покладаємо, що на реактивну масу 3 діє синусоїдальне збурювальне зусилля лише у вертикальному напрямку (вздовж осі x), знехтувавши рухом по колу з частотою вимушених коливань ω незрівноваженої маси m_δ на ексцентриситеті ρ .

Вважається, що в системі діє дисипація, для чого в динамічну модель у вигляді демпфера вводяться коефіцієнти в'язкого опору μ_1 , μ_2 , μ_3 , які пропорційні швидкості і відображають явище гістерезису в пружних системах відповідно 4, 5, 6 і вводяться, якщо пружні елементи виготовлені із склотекстоліту, гуми тощо. Якщо матеріал пружних систем сталь, коефіцієнти μ_i відобразатимуть конструкційний гістерезис і визначатимуться як $\mu_i = \Upsilon c_i / \omega$, де Υ – коефіцієнт конструкційного гістерезису для сталей. Коефіцієнти μ_a , μ_n , μ_p описують

в'язкий опір руху мас відповідно 1, 2 та 3 і викликані в'язкістю ймовірного середовища завантаження. Ці параметри використовуємо під час моделювання руху машини, проте знехтуємо під час аналітичного встановлення інерційно-жорсткісних параметрів МКС.

Система диференціальних рівнянь руху за лінійними координатами для тримасової МКС набуде вигляду:

$$\begin{cases} m_a \ddot{x}_1 + c_1(x_1 - x_2) + \mu_a \dot{x}_1 + \mu_1(\dot{x}_1 - \dot{x}_2) = 0; \\ m_n \ddot{x}_2 + c_1(x_2 - x_1) + c_2(x_2 - x_3) + c_{i3}x_2 + \mu_1(\dot{x}_2 - \dot{x}_1) + \mu_2(\dot{x}_2 - \dot{x}_3) + (\mu_3 + \mu_n)\dot{x}_2 = 0; \\ m_p \ddot{x}_3 + c_2(x_3 - x_2) + \mu_2(\dot{x}_3 - \dot{x}_2) + \mu_p \dot{x}_3 = P \cdot \sin(\omega t + \varepsilon). \end{cases} \quad (1)$$

Вирази для амплітуд коливань мас відповідно активної X_1 , проміжної X_2 та реактивної X_3 в ustalених режимах зведуться до вигляду:

$$\begin{aligned} X_1 &= \frac{-P \cdot k_{12}k_{23}}{k_{12}k_{21}k_{33} - k_{11}k_{22}k_{33} + k_{11}k_{23}k_{32}}; \\ X_2 &= \frac{P \cdot k_{11}k_{23}}{k_{12}k_{21}k_{33} - k_{11}k_{22}k_{33} + k_{11}k_{23}k_{32}}; \\ X_3 &= \frac{-P \cdot (-k_{12}k_{21} + k_{22}k_{11})}{k_{12}k_{21}k_{33} - k_{11}k_{22}k_{33} + k_{11}k_{23}k_{32}}. \end{aligned} \quad (2)$$

де $k_{11} = c_1 - m_a \omega^2 + i(\mu_a + \mu_1)\omega$;
 $k_{12} = k_{21} = -c_1 - i\mu_1\omega$; $k_{13} = 0$;
 $k_{22} = c_1 + c_2 + c_{i3} - m_n \omega^2 + i(\mu_1 + \mu_2 + \mu_3 + \mu_n)\omega$;
 $k_{23} = k_{32} = -c_2 - i\mu_2\omega$; $k_{31} = 0$;
 $k_{33} = c_2 - m_p \omega^2 + i(\mu_2 + \mu_p)\omega$.

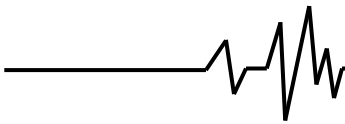
Використовуючи спільний знаменник у виразах (2) (детермінант системи рівнянь (1)), знехтувавши дисипацією в системі та жорсткістю c_{i3} :

$$\begin{aligned} &-(c_1 - m_a \omega^2)(c_1 + c_2 - m_n \omega^2)(c_2 - m_p \omega^2) + \\ &+ (c_1 - m_a \omega^2)c_2^2 + c_1^2(c_2 - m_p \omega^2), \end{aligned} \quad (3)$$

можна визначити необхідні значення жорсткостей пружних елементів 4 та 5 (рис. 1), задовольнивши умову резонансу. Так, жорсткість c_2 в аналітичному вигляді визначається з (3), прирівнявши його до нуля та враховуючи резонансне налагодження з МКС шляхом заміни значення ω на ω/z :

$$c_2 = m_p \left(\frac{\omega}{z} \right)^2 \eta, \quad (4)$$

де η – безрозмірний коефіцієнт, який називається



ватимемо часткою від жорсткості c_2 , що математично він собою і являє:

$$\eta = \frac{m_a m_n \left(\frac{\omega}{z}\right)^2 - c_1(m_a + m_n)}{m_a \left(\frac{\omega}{z}\right)^2 (m_n + m_p) - c_1(m_a + m_n + m_p)} \quad (5)$$

Надалі параметром η конструктивно задаємось, причому $\eta \in [0 \dots 1]$. Із виразу (5) визначаємо значення жорсткості c_1 :

$$c_1 = m_a \left(\frac{\omega}{z}\right)^2 \left(\frac{m_p \eta + m_n (\eta - 1)}{(\eta - 1)(m_a + m_n) + m_p \eta} \right) \quad (6)$$

Аналітичні залежності (4) та (6), що пов'язані через параметр η , повністю задовольняють умови характеристичного рівняння тримасової МКС і фіксують другу власну частоту ω_{e2} системи зі значенням ω/z , а перша ω_{e1} встановлюється залежно від конструктивного вибору значення η , яке перерозподіляє інерційно-жорсткісні параметри МКС. Збурення ж системи на частоті ω відбувається у міжрезонансній зоні, причому $\omega_{e1} < \omega < \omega_{e2}$ (рис. 3).

Умова забезпечення синфазних коливань передбачає, що реактивна маса 3 (рис. 1), перебуваючи в силовому збуренні, рухатиметься як одне ціле – синфазно разом з проміжною, тобто їхні коливання будуть однаковими як за амплітудою ($X_2 = X_3$), так і за зсувом фаз ($\varepsilon_2 = \varepsilon_3$) відносно збурювального зусилля P . Ця умова необхідна під час якомога ближчого зведення двох резонансних піків, а саме першого неробочого до другого робочого. Це, власне, і обумовлює явище накладання резонансів, що призводить до зростання коефіцієнтів динамічності в системі. Для реалізації цієї умови прирівнявши другий та третій аналітичні вирази системи рівнянь (2), визначається, як найраціональніше, інерційне значення m_p реактивної маси з врахуванням виразів (4) та (6), :

$$m_p = \frac{m_n [(1 - \eta) ((m_a + m_n) (1 - z^2))]}{\eta [m_n (1 - z^2) + m_a]} \quad (7)$$

Введемо параметр \check{D} , який визначається як співвідношення коефіцієнтів динамічності (або ж амплітуд коливань) запропонованих систем відносно резонансних двомасових із інерційним збуренням від реактивної маси. По суті, параметри \check{D} і ϵ показниками енергоощадності, оскільки збільшення коефіцієнта динамічності в системі пропорційно знижує споживану потужність привода. Так, вико-

ристовуючи аналітичний запис для параметра \check{D} , отримавши його із співвідношення першого виразу системи (2) до виразу $X_1 = P / (\omega^2 (1 - z^2) (m_a + m_n))$, який відповідає двомасовим системам зі збуренням від однієї маси, як це і відбувається в резонансних двомасових МКС з інерційним збуренням від реактивної маси (рис. 2, а), враховуючи (7), встановлюємо вираз для частки жорсткості η :

$$\eta = \frac{m_a \check{D}}{m_n (1 - z^2) + m_a (1 + \check{D})} \quad (8)$$

Розроблення інженерної методики модернізації існуючого резонансного вібраційного технологічного обладнання, реалізованого на базі інерційного привода.

Необхідно розглянути два випадки: а) резонансна двомасова МКС (рис. 2, а); б) одномасова резонансна МКС (рис. 2, б), що працює на низькій вимушеній частоті та налагоджена на білярезонансний режим роботи, де функцію резонансних пружних елементів виконують роль опорні пружні пакети. Така схема використовується рідко і переважно в великогабаритних низькочастотних грохотах, де необхідно досягати високі амплітуди коливань.

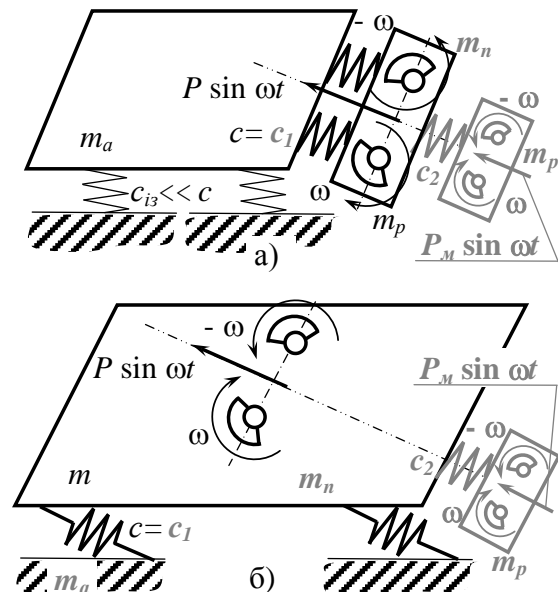
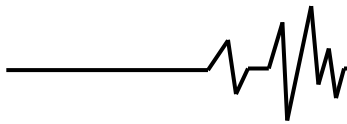


Рис. 2. Структурне відображення модернізації дво- (а) та одномасової (б) МКС вібраційної машини з інерційним приводом (для якої контури та позначення наведені чорним кольором) у високоефективну тримасову систему (структурні введення та позначення якої в сірому відтінку)

Розглянемо структурну схему (рис. 2, а). Підставивши (7) в (5) визначаємо одну з мас, інерційне значення якої необхідно коректувати за залежністю:



$$m_a = \frac{c m_n}{m_n \omega^2 - c}; \quad (9)$$

або
$$m_n = \frac{c m_a}{m_a \omega^2 - c} \quad \dots (10)$$

Так, якщо легшою є маса, яка у тримасовій системі виконуватиме функцію активної (кінематично збуреної), необхідно користуватись виразом (9). Якщо ж легшою є маса, яка у тримасовій системі виконуватиме функцію проміжної, необхідно користуватись виразом (10).

Методика модернізації резонансного двомасового інерційного обладнання (рис. 2, а) полягає в наступному. Коректується згідно (10) в більшу сторону менша маса, тобто реактивна маса базової двомасової МКС, що у новоствореній системі виконує функцію проміжної. Вона повинна бути обтяжена приблизно на 10 %, залежно від резонансного налагодження z , яке було закладене в базову двомасову систему. Конструктивно закладаючи параметр додаткового динамічного підсилення коливань \check{D} , визначаємо згідно (8) частку жорсткості η . Використовуючи вираз (7) розраховуємо інерційне значення реактивної маси новоутвореної системи, яка буде на багато менша за активну та проміжну ($m_p \ll m_a, m_p \ll m_n$). Згідно (4) визначається необхідне значення жорсткості c_2 ($c_2 \ll c_1$). Жорсткість $c_1 = c$, в чому можна перекопати визначивши її згідно (6). У такому випадку вібромашина за тримасовою схемою споживатиме в \check{D} разів менше потужності порівняно з базовою моделлю, забезпечуючи ті ж амплітуди коливань мас.

Розглянемо структурну схему на рис. 2, б. Реально така система двомасова, оскільки другою масою виступає фундамент. Модернізація такого обладнання відбувається аналогічно методиці наведеній вище. Так, нехай, на базі одномасового резонансного грохота, шляхом модернізації, необхідно створити високоефективний. Під час аналізу базової моделі встановлено, що маса робочого органа становить близько $m = 20000$ кг. Резонансне налагодження системи (обов'язкова умова $z < 1$) $z = 0.96$, частота вимушених коливань $\nu = 12$ Гц ($\omega = 75.4$ рад/с). Тому

жорсткість пружної системи згідно
$$c = m_{3\check{e}} \left(\frac{\omega}{z} \right)^2,$$

де $m_{3\check{e}} = \frac{m_a m_p}{m_a + m_p}$ – зведена маса; z – резонансне налагодження МКС, становить: $c = 1.23 \cdot 10^8$ Н/м, коли $m_a \rightarrow \infty$.

Покладено, що коефіцієнт додаткового динамічного підсилення коливань становить $\check{D} = 10$. Тоді, згідно (8) частка жорсткості рівна $\eta = 0.91$, згідно (10) інерційне значення проміжної маси новоствореної системи повинне становити $m_n = 21700$ кг, тобто маса робочого органа повинна бути обтяжена на 1700 кг. З врахуванням того, що $m_n \ll m_a$, формула (10) може бути переписана як:

$$m_n = \lim_{m_a \rightarrow \infty} \left(\frac{c m_a}{m_a \omega^2 - c} \right) = \frac{c}{\omega^2} = \frac{m}{z^2}. \quad (11)$$

До проміжної маси уже тримасової системи через пружну систему жорсткістю $c_2 = 9.54 \cdot 10^5$ Н/м (згідно (4)) кріпиться реактивна маса $m_p = 170$ кг (згідно (7)), на яку і встановлюються малопотужні віброзбудники. Віброзбудників на новоутвореній проміжній масі, безумовно, уже не потрібно. Зауважимо, що $c_1 = c = 1.23 \cdot 10^8$ Н/м, в чому можна перекопати провівши розрахунок згідно (6). У такому випадку грохот за тримасовою схемою споживатиме в $\check{D} = 10$ разів менше потужності порівняно з базовою моделлю, забезпечуючи ті ж амплітуди коливань мас (рис. 3).

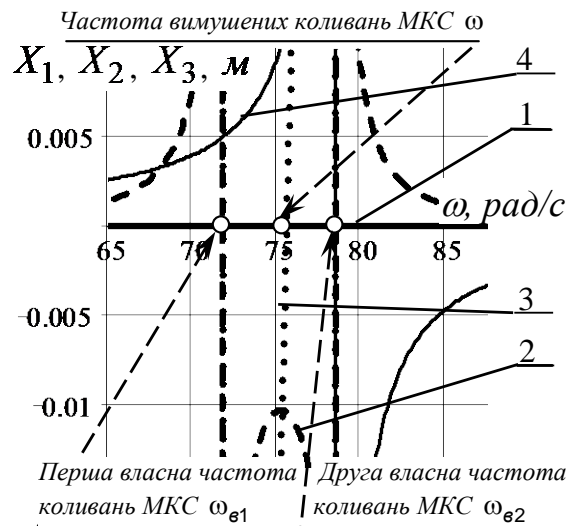
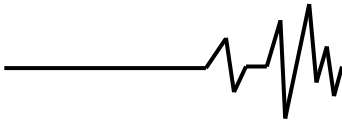


Рис. 3. АЧХ систем: 1, 2, 3 – модернізованої тримасової МКС, для якої збурювальне зусилля $P_M = 10$ кН; 4 – базової одномасової, для якої $P = 100$ кН, де 1 – активна, 2 – проміжна (робочий орган модернізованої системи) та 3 – реактивна маси; 4 – робочий орган базової моделі

Встановимо максимально можливе значення \check{D} з дотриманням чітких вимог двох резонансних налагоджень. Якщо резонансне налагодження МКС за другим основним піком



чітко встановлюється значенням z (вирази (4) та (6)), то налагодження за першим піком не регламентоване. Однак, першу власну частоту коливань ω_{e1} можна визначити згідно:

$$\omega_{e1} = \sqrt{\frac{1}{2} \left(\frac{c_1}{m_a} + \frac{c_2}{m_p} + \frac{c_1 + c_2}{m_n} \right) - \frac{1}{2} \sqrt{\left(\frac{c_1}{m_a} + \frac{c_2}{m_p} + \frac{c_1 + c_2}{m_n} \right)^2 - 4 \frac{c_1 c_2 (m_a + m_n + m_p)}{m_a m_n m_p}}} \quad (12)$$

Введемо резонансне налагодження \tilde{z} першого піку власної частоти ω_{e1} відносно частоти вимушених коливань ω :

$$\tilde{z} = \omega_{e1} / \omega. \quad (13)$$

Розв'язуючи як систему рівнянь аналітичні вирази (4), (6)-(8), (12) та (13), максимально можливе значення параметра додаткового динамічного підсилення коливань \bar{D} визначається як:

$$[\bar{D}] \leq \frac{m_a \tilde{z}^2 - m_n (1 - z^2) (1 - \tilde{z}^2)}{m_a (1 - \tilde{z}^2)}. \quad (14)$$

Граничне значення η для МКС з інерційним приводом на реактивній масі, підставляючи (14) в (8), визначається як:

$$[\eta] = \frac{m_a \tilde{z}^2 - m_n (1 - z^2) (1 - \tilde{z}^2)}{m_a}. \quad (15)$$

Для інерційного вібраційного технологічного обладнання зі збуренням від реактивної маси максимально можливе значення параметра додаткового динамічного підсилення коливань $[\bar{D}] = 49$, коли $z = \tilde{z} = 0.99$, не залежно від співвідношення інерційних параметрів активної та проміжної мас. Граничне ж значення параметра $\eta - [\eta] = 0.98$.

Аналітичні залежності для визначення першої власної частоти коливань ω_{e1} систем з інерційним приводом на реактивній масі, виражені через параметр \bar{D} і виведені з (12), враховуючи вирази (4) та (6)-(8), відповідно набудуть вигляду:

$$\omega_{e1} = \omega \sqrt{\frac{m_a \bar{D} + m_n (1 - z^2)}{m_a (1 + \bar{D}) + m_n (1 - z^2)}} \quad (16)$$

або, як для схеми на рис. 2, б:

$$\lim_{m_a \rightarrow \infty} \left(\omega \sqrt{\frac{m_a \bar{D} + m_n (1 - z^2)}{m_a (1 + \bar{D}) + m_n (1 - z^2)}} \right) = \omega \sqrt{\frac{\bar{D}}{1 + \bar{D}}}. \quad (17)$$

Проаналізуємо вираз (8). Наклавши умову $m_a \rightarrow \infty$:

$$\eta = \lim_{m_a \rightarrow \infty} \left(\frac{m_a \bar{D}}{m_n (1 - z^2) + m_a (1 + \bar{D})} \right) = \frac{\bar{D}}{1 + \bar{D}}. \quad (18)$$

Отже, для систем, що на рис. 2, б, можна записати наступну залежність:

$$\eta = \bar{D} / (1 + \bar{D}). \quad (19)$$

Вираз (16) у такому випадку має вигляд:

$$\omega_{e1} = \omega \sqrt{\eta}. \quad (20)$$

Використовуючи параметри системи, наведеної вище, згідно (19) $\eta = 0,91$, що узгоджується з результатом згідно формули (8). Згідно (20) $\omega_{e1} = 2 \cdot \pi \cdot 12 \sqrt{0.91} = 71,9 \text{ рад/с}$, що узгоджується з даними на рис. 3. Після аналізу числових результатів, які дають вирази (19) та (20) встановлено, що вони прийнятні для аналізу широкого спектра тримасових міжрезонансних систем зі збуренням від інерційних віброзбудників. Похибка обчислень – до 1 %.

Аналогічно для виразів (14) та (15):

$$[\bar{D}] \leq \lim_{m_a \rightarrow \infty} \left(\frac{m_a \tilde{z}^2 - m_n (1 - z^2) (1 - \tilde{z}^2)}{m_a (1 - \tilde{z}^2)} \right) = \frac{\tilde{z}^2}{1 - \tilde{z}^2}; \quad (21)$$

$$[\eta] = \lim_{m_a \rightarrow \infty} \left(\frac{m_a \tilde{z}^2 - m_n (1 - z^2) (1 - \tilde{z}^2)}{m_a} \right) = \tilde{z}^2. \quad (22)$$

Висновок. Отримані теоретичні результати наочно підтверджують можливість використання розроблених підходів і розрахунків під час модернізації існуючих резонансних конструкцій вібраційного технологічного обладнання з інерційним приводом. Новотворені модернізовані конструкції можуть на порядок менше споживати електроенергії.

Література

1. Ланець О. С. Високоєфективні міжрезонансні вібраційні машини з електромагнітним приводом (Теоретичні основи та практика створення): монографія / О. С. Ланець. – Львів: Вид-во Нац. ун-ту "Львівська політехніка", 2008. – 324 с.
2. Ланець О. С. Поширення синфазного методу розрахунку параметрів тримасових механічних коливальних систем для створення високоєфективних міжрезонансних вібраційних машин з інерційним приводом / О. С. Ланець, Я. В. Шпак, В. І. Лозинський // Автоматизація виробничих процесів у машинобудуванні та приладобудуванні: Укр. міжвід. наук.-техн. зб. – Нац. ун-т "Львівська політехніка", 2010. – Вип. 44. – С. 24–35.