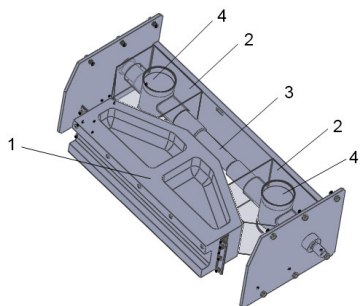


## ОБРАТНЫЙ ИНЖИНИРИНГ УЗЛА МЕХАНИЗМА РЕГУЛИРОВАНИЯ ЩЕЛИ ДРОБИЛКИ СО СЛОЖНЫМ ДВИЖЕНИЕМ ШД-600x900

Доцент Полушина М.В., студент Магдыч М.  
Государственный ВУЗ «Национальный горный университет»

В работе выполнен анализ устройства механизма регулирования щели дробилки со сложным движением щеки. Чертежи дробилки ШД-600x900 разработаны заводом ОАО «Днепротяжмаш». Целью исследования является уяснение принципа работы узла, определение его возможностей и дальнейшей модернизации.

По чертежам завода в САПР SolidWorks была разработана твердотельная конструкция механизма регулирования щели. Конструктивно механизм состоит из ползуна 1, клиньев 2, винта 3 с правой и левой резьбами и гайками 4. При вращении винта клинья сходятся или расходятся, перемещая таким образом ползун. Через распорную плиту, шарнирно связанную с ползуном и подвижной щекой, движение передается на подвижную щеку.



С использованием методов теоретической механики определено расчетное усилие, действующее на ползун – 2,1 МН. В дальнейшем планируется рассчитать напряженно-деформированное состояние деталей методом конечных элементов в пакете SolidWorks Simulation с целью определения запасов прочности конструкции и выявления слабых мест для дальнейшей модернизации.