

ОСОБЕННОСТИ МОДЕЛИРОВАНИЯ РАБОТЫ МАНИПУЛЯТОРОВ ДВУХРЫЧАЖНОГО ТОННЕЛЬНОГО УКЛАДЧИКА

А.А. Сирченко, К.С. Заболотный, Е.В. Панченко

Государственное высшее учебное заведение «Национальный горный университет»

Для возведения сборной тоннельной обделки метро применяют специальные механические устройства – укладчики. При буровзрывном способе проходки выработок с диаметром – 5,5 м и 6,0 м используются одно и двухрычажные (рис. 1) укладчики. Техническая проблема – недостаточная производительность укладки кольца. Научная задача – установить зависимость между параметрами противовеса манипуляторов и крутящим моментом на валу механизма поворота (рис. 2).

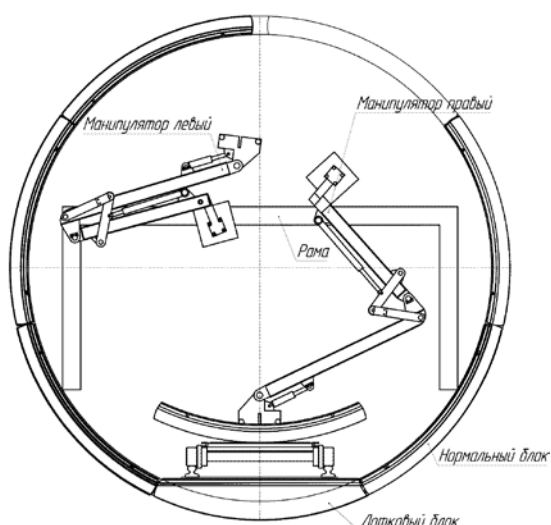


Рисунок 1 – Разработка схемы двухрычажного исполнительного органа укладчика

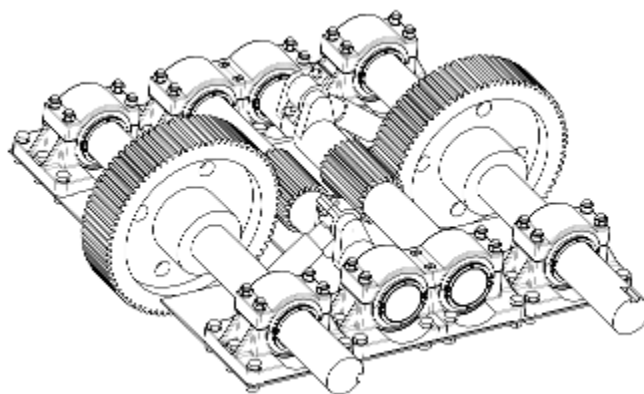


Рисунок 2 – Концепт-проект привода поворота манипуляторов для двурукого укладчика

Для определения оптимальных параметров противовеса необходимо провести анализ движения манипуляторов посредством моделирования этого движения. Для этого был проведен вычислительный эксперимент по определению зависимости между параметрами противовеса манипуляторов и крутящим моментом на валу механизма поворота. Результатом исследования является полученный график (рис. 3), из которого видно, что противовес

зависимости во времени крутящих моментов на валах привода поворота этих манипуляторов.

2. Из возможных видов аппроксимаций, реализуемых в Solidworks Motion, была выбрана линейная.

3. Средствами Solidworks Motion определено, что оптимальная масса противовеса при укладке блоков – 5 т.

4. Разработанная конструкция привода механизма поворота является симметричной относительно вертикальной оси тоннеля, что позволяет полностью унифицировать все элементы узла привода для каждого из манипуляторов.

5. В результате расчета усилий в механизме поворота определена зависимость величины усилия на гидроцилиндре от входящих усилий, создаваемого манипулятором

6. В ходе проведения эксперимента видно, что усилие на гидроцилиндре зависит от хода штока.

7. Из характера графика прослеживается экспоненциальный рост усилия на гидроцилиндре в зависимости от хода штока